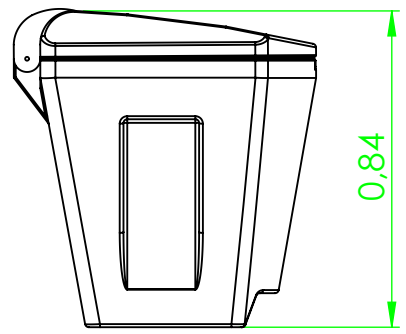
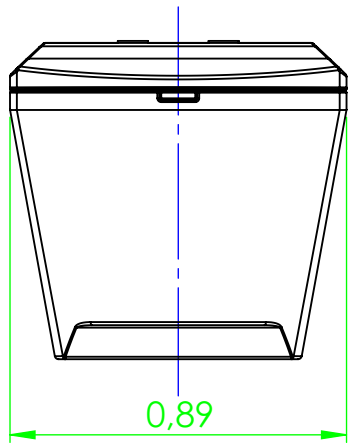


1 2 3 4 5 6

A

A

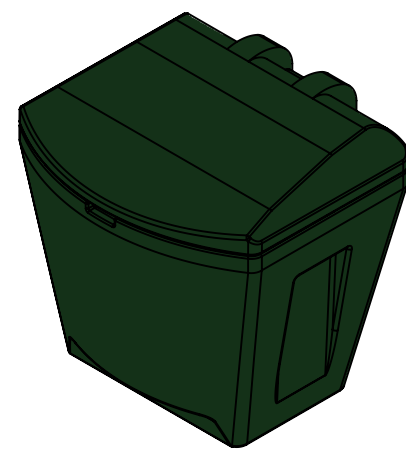
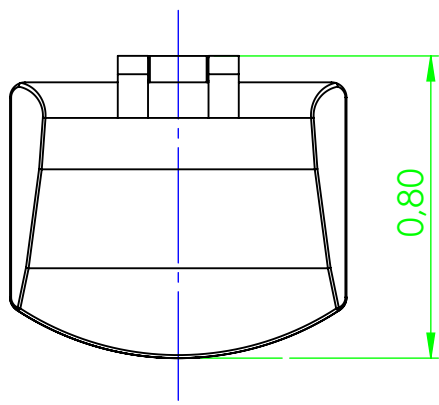


B

B

C

C



D

D

1 2 3 4 5 6

CHYBA ŻE OKREŚLONO INACZAJEJ:
WYMIARY SĄ W METRACH

Zabrania się kopiowania i rozpowszechniania
w całości lub w części tego rysunku oraz wytwa-
rzania wyrobów zgodnych z tym rysunkiem bez
pisemnej zgody Spółki "EKO-SYSTEMY" Sp. z o.o.



TYTUŁ:
EKO-BOX 150 L

A4