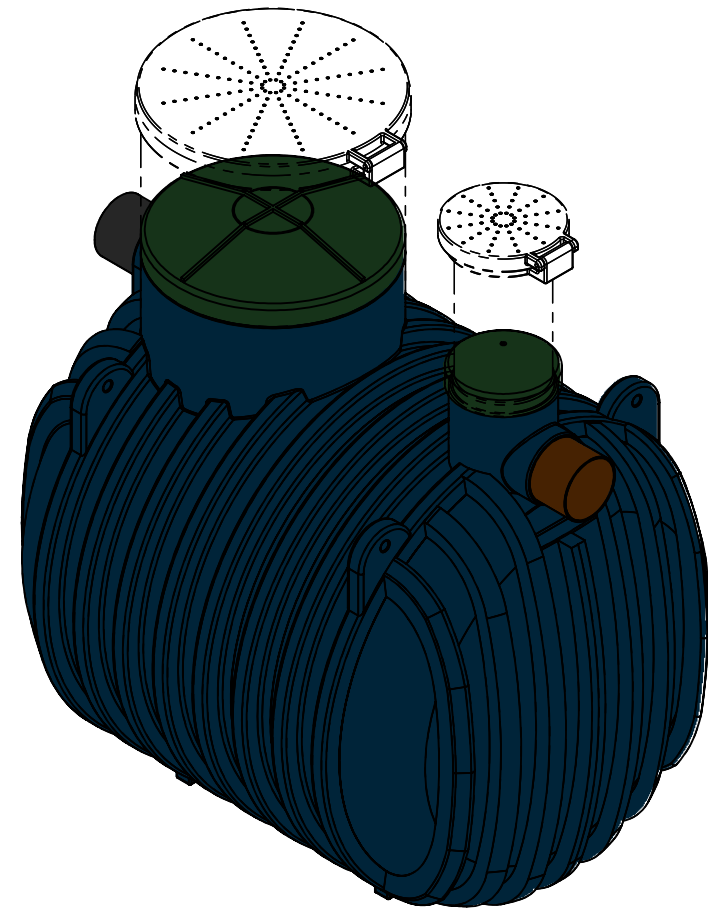
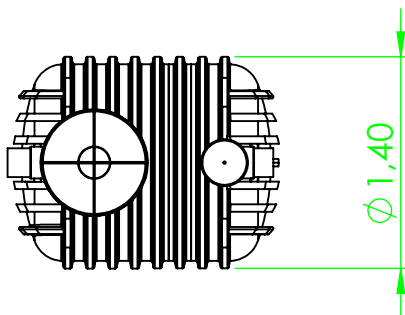
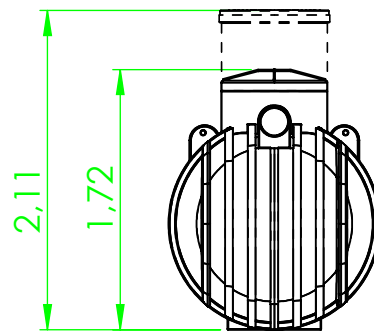
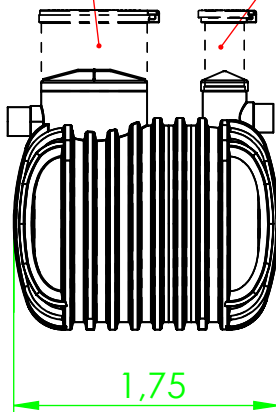


Nadstawka z klapą

Nadstawka z klapą



CHYBA ŻE OKREŚLONO INACZAJ:
WYMIARY SĄ W METRACH

Zabrania się kopiowania i rozpowszechniania
w całości lub w części tego rysunku oraz wytwa-
rzenia wyrobów zgodnych z tym rysunkiem bez
pisemnej zgody Spółki "EKO-SYSTEMY" Sp. z o.o.

EKO SYSTEMY
drogą innowacji

TYTUŁ:

Oczyszczalnia 2000L

A4

SKALA:1:50

ARKUSZ 1 Z 1