

Model 2500 L

Model - 3500/5000/9000 L

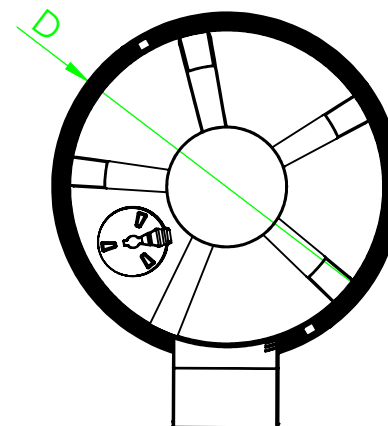
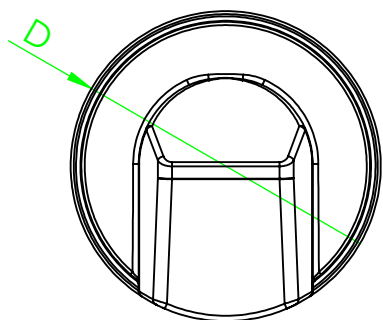
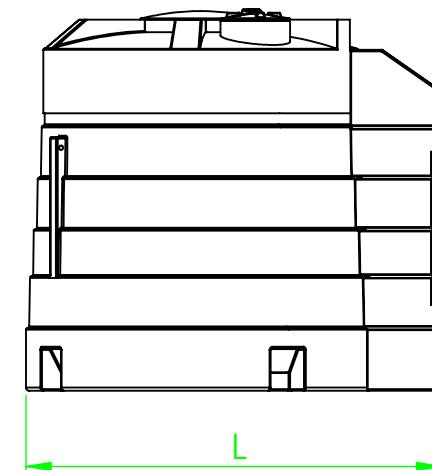
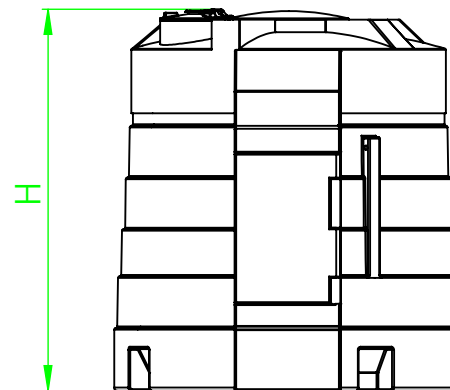
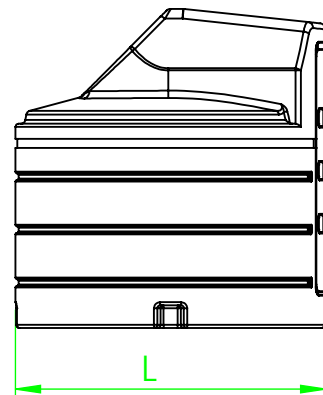
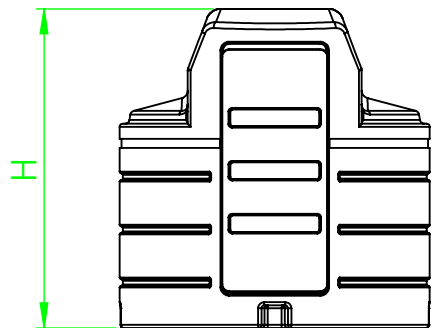


Tabela rozmiarów zbiorników na olej napędowy

Pojemność [litry]	2500 L	3500 L	5000 L	9000 L
dł. - L [m]	1,65	2,95	2,95	3,35
szer. - D [m]	1,65	2,33	2,33	2,55
wys. - H [m]	2,1	2,34	2,34	2,95

CHYBA ŻE OKREŚLONO INACZEJ:
WYMIARY SĄ W METRACH

Zabrania się kopiowania i rozpowszechniania w całości lub w części tego rysunku oraz wytworzenia wyrobów zgodnych z tym rysunkiem bez pisemnej zgody Spółki "EKO-SYSTEMY" Sp. z o.o.

EKO SYSTEMY

drogą innowacji

TYTUŁ:

Zbiorniki ON rozmiary

A4